

## Acessórios Série 16 LEVE (ECOLine)

Acessórios para fixação dos cilindros linha JIC, ponteiras e articulações. Com estes componentes é possível conceder graus de liberdade e compensar movimentos e possíveis desalinhamentos.

**TEMPERATURA:** -10°C até +150°C

**FORÇA:** São projetados para suportar a carga dos cilindros da Série JIC nas mais diferentes aplicações.  
Aço e Ferro fundido

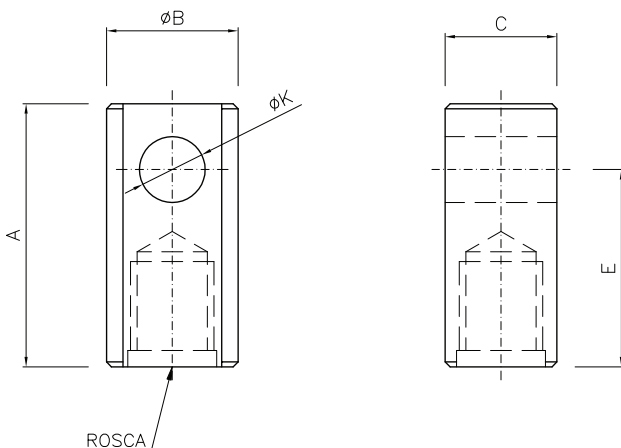
**MATERIAL:** Montagem pela rosca de ponta de haste para ponteiras.

**MONTAGEM:** Articulações normalmente fornecidas montadas no no cilindro, ver grade de codificação do cilindro.

2

## DIMENSIONAL

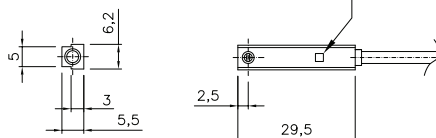
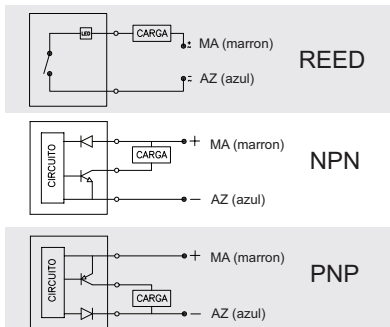
### Ponteira Ajustável



øCilindro	PONTEIRA	A	øB	C	E	øK	ROSCA
1", 1.1/2" e 2"	BD1855	50	19	12	40	8	3/8"UNF
1", 1.1/2" e 2"	BH2201	50	22	16	40	10	3/8"UNF

### Sensor Magnético SMC6

CIRCUITOS:

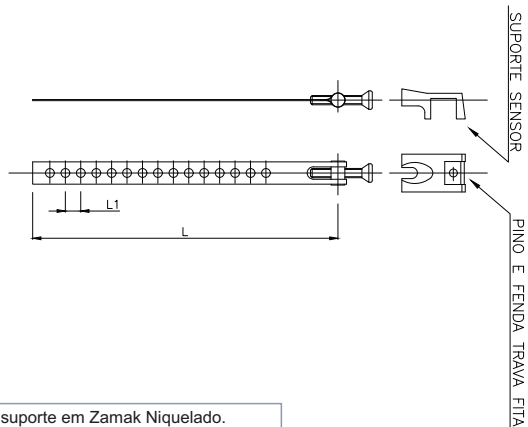


CÓDIGO:	SMC60	SMC61	SMC62SK
TEMPERATURA:	-10 ~ 70°C	-10 ~ 70°C	-20 ~ 75°C
PROTEÇÃO:	IP67	IP67	IP67
TENSÃO OPER.:	5 ~ 240V DC/AC	5 ~ 30V DC	10 ~ 30V DC
CORRENTE:	Máx. 100mA	Máx. 200mA	Máx. 100mA
FREQUENCIA:	Máx. 200Hz	Máx. 1.000Hz	Máx. 5.000Hz
CONSTRUTIVO:	Reed Switch	NPN Current Sinking	PNP Current Sinking
CONTATO:	01x NA (Máx. 6W)	01x NA	01x NA
INDICADOR:	LED	LED	LED
CONECTOR:	Cabo 2m (2 fios)	Cabo 2m (3 fios)	Cabo (2 fios)

**NOTA:** - Atua pela presença de embolo magnético.  
- Montagem direta sobre ranhura, ou em suporte específico.  
- Evitar proximidade fontes eletromagnéticas externas.

### DIMENSIONAL

#### Sup. Sensor Mag. M.Mouse



CÓDIGO	Aplicação	L	L1
ACL25	Serie 16 LEVE 1"	88	4,5
ACL26	Serie 16 LEVE 1.1/2" e 2"	235	4,5

- NOTA:**
- Cinta em Aço INOX, e suporte em Zamak Niquelado.
  - Travamento pelo pino suporte e aperto por parafuso.
  - Montar sensor, pós pré aberto da cinta.